



S4D560-AM03-01 HyBlade

Aksialvifte med kurvgitter



Med HyBlade setter ebm-papst en ny standard for aksialvifter. Viftebladenes innovative hybridkonstruksjon har muliggjort en optimering av de aerodynamiske egenskapene. Med HyBlade oppnås en høy virkningsgrad og et lavt lydnivå, samt en lav vekt på viften. Viftene finnes med energieffektiv EC-integralmotor, alternativt spenningsregulerbar AC-motor.

2-hastighetsvifte. Høy fart ved D-kobling og lav fart ved Y-kobling.

Tekniske data

Beskrivelse	Aksialvifte med kurvgitter
Spenning	3~400/400 D/Y VAC*
Frekvens	50 Hz
Effekt	1,16/0,65 kW
Maksstrøm	1,95/1.10 A
Turtall	1220/870 rpm
Luftmengde	3472.00 l/s
Luftmengde	12500.0 m3/h
Trykkbegrensning	Maks mottrykk 140/72 Pa
Temperaturområde	-40...+50 °C
Blåseretning	V
Bladvinkel	-0°
Rotasjonsretning	Moturs sett fra rotorsiden
Motor	Spenningsregulerbar asynkronmotor av ytterrotortype
Motorbetegnelse	M4D110-GF
Motorvern / Vern	Innebygd termokontakt, kobles til eksternt termokontaktmotorvern
Kapslingsklasse	IP54 (Bemerk rotorens kondenshull)
Isolasjonsklasse motor	F
Lagertype	Kulelager
Materiale	Gitter: Fosfatert plastbelagt stål, svart
Viftehjul	HyBlade hybridkonstruksjon. 5 stk. vifteblad produsert av plast (PP) og metall
Montasje	Rotor horisontal eller rotor ned. Rotor opp på forespørsel.
Oppfylte standarder	CE, VDE (iht. EN 60034)
Størrelse	ø 560 mm
Vekt	15.0 kg
Art.nr.	S4D560AM0301

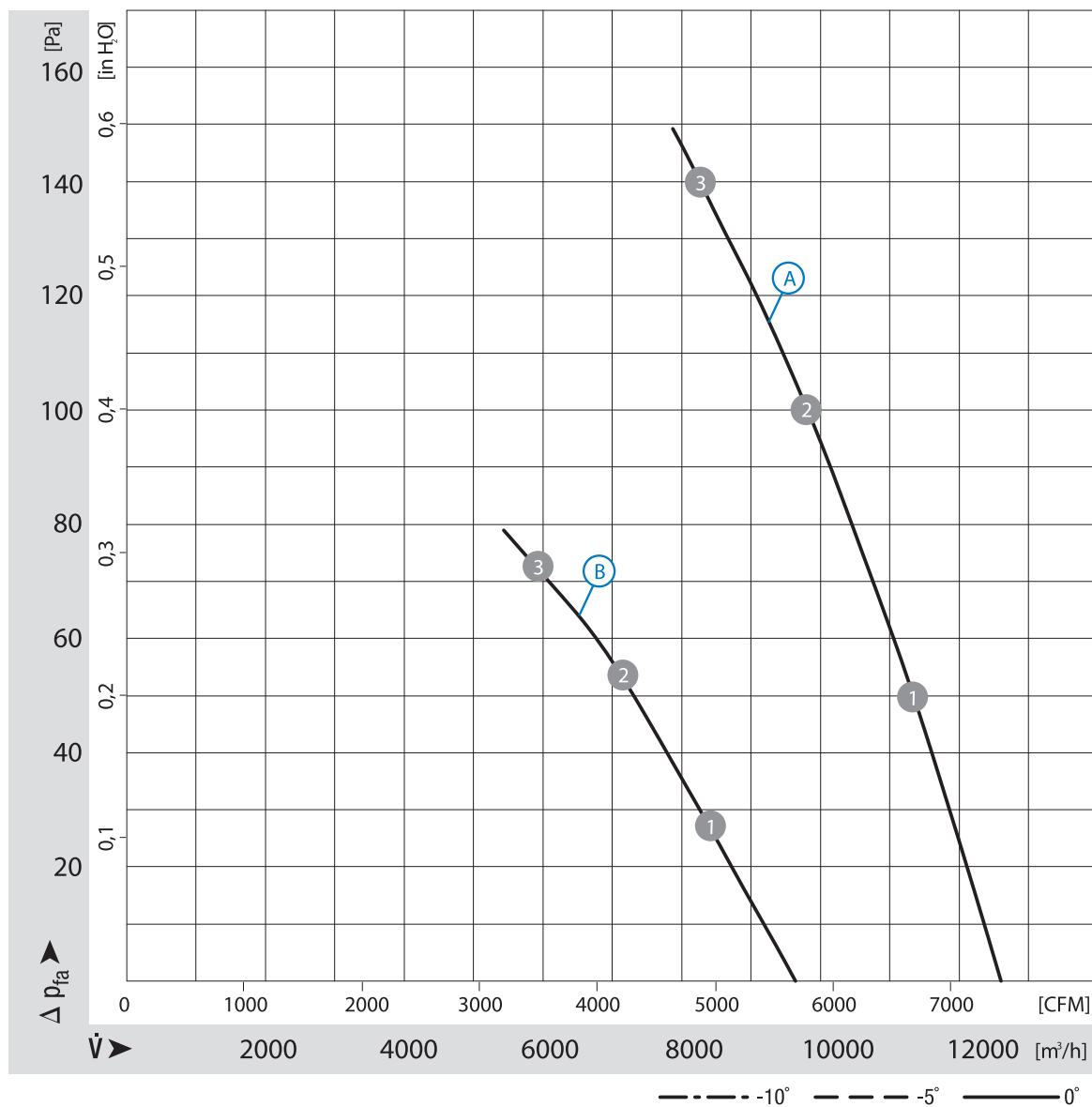
Se www.ebmpapst.no for oppdatert informasjon



S4D560-AM03-01 HyBlade

Aksialvifte med kurvgitter

Diagram



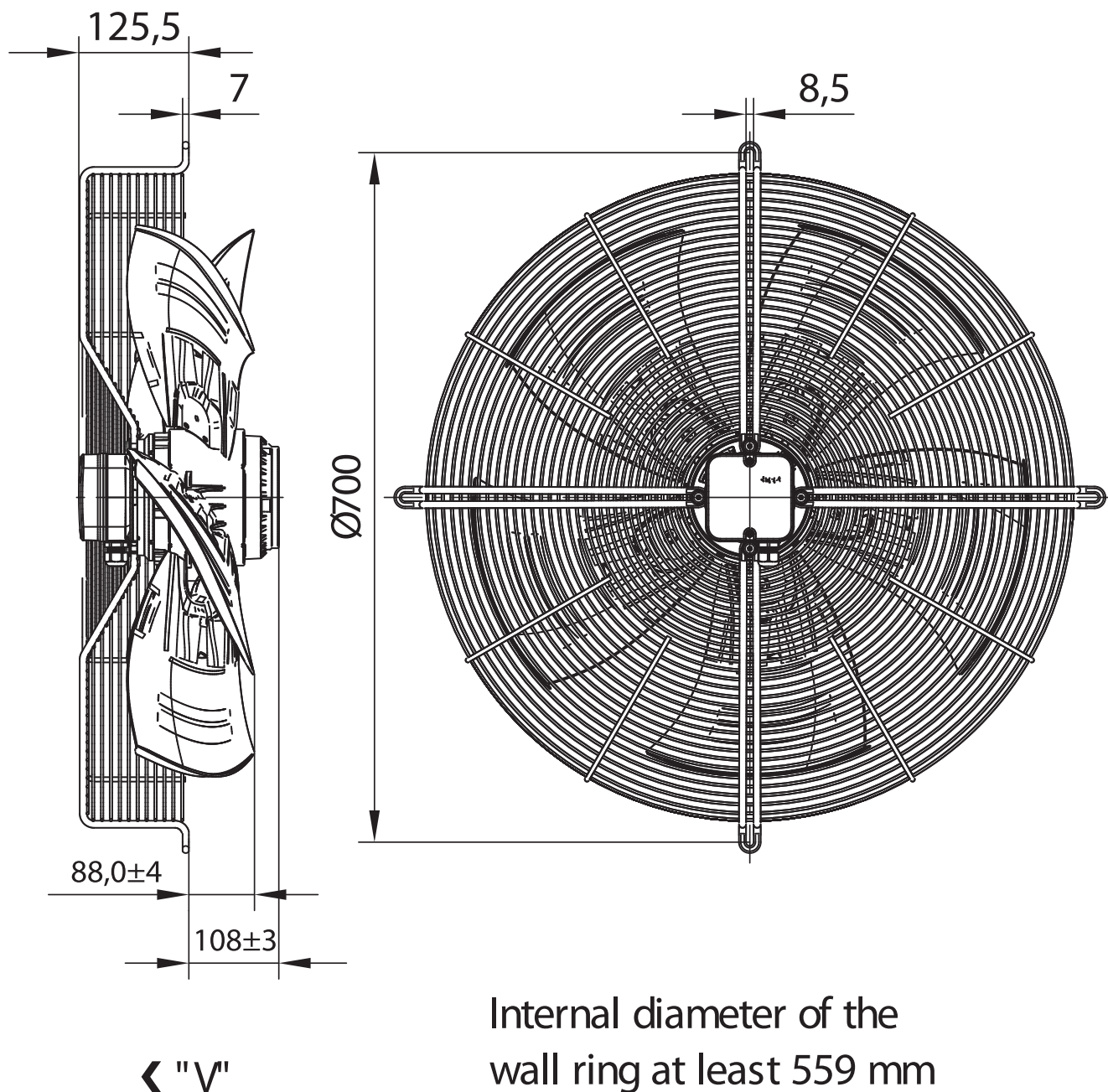
Curves	n [rpm]	P ₁ [kW]	I [A]	L _{W_A} [dB(A)]
(A) 1	1270	1,03	1,78	73
(A) 2	1250	1,09	1,87	72
(A) 3	1220	1,16	1,95	77
(B) 1	930	0,62	1,03	65
(B) 2	900	0,64	1,06	65
(B) 3	870	0,65	1,10	67



S4D560-AM03-01 HyBlade

Aksialvifte med kurvgitter

Tegning





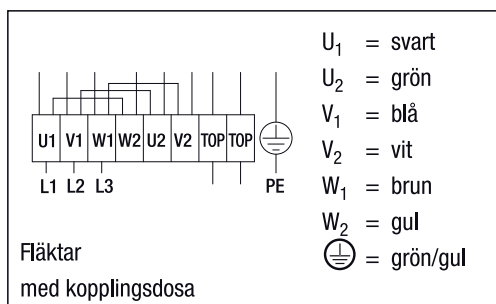
S4D560-AM03-01 HyBlade

Aksialvifte med kurvgitter

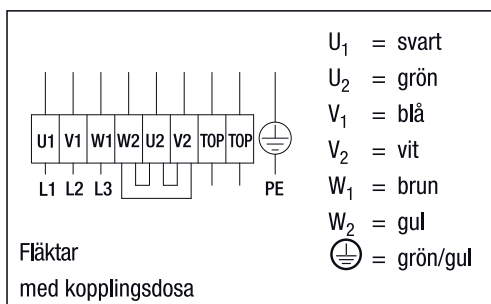
Koblingsskjema

■ Fläktar, 2-hastighets via Δ /Y-koppling (3~400 VAC nätanslutning)

F1b) Deltakoppling (høghastighet) med TOP
(externt termokontaktmotorskydd)



F2b) Y-koppling (låghastighet) med TOP
(externt termokontaktmotorskydd)



Rotationsriktning kan ändras genom att växla två av faserna.

Kontakt

ebm-papst AS

Nordåsveien 5

1251 Oslo

Telf: 22 76 33 40

Fax: 22 61 91 73

mailbox@ebmpapst.no

www.ebmpapst.no